



V2X_0D

V2X00D	= 115 Vac
V2X10D	= 230 Vac
V2X20D	= 24 Vac
V2X30D	= 24 Vdc



INDICATORE CON INGRESSO DA TENSIONE CONTINUA E PORTA SERIALE RS485 (PROTOCOLLO MODBUS) RTU

DOTAZIONE

All'interno dell'imballaggio sono presenti:
manuale d'uso (il presente documento)
avvertenze
dispositivo
due staffe di fissaggio
due morsettiere estraibili da 12 + 12 poli (innestate sul dispositivo)

SCOPO FUNZIONALE DELL'APPARECCHIO

Indicatore con ingresso da tensione continua: range $\pm 0,001 \dots 100\text{mV}$ oppure $\pm 40 \dots 500\text{Vdc}$ con porta seriale RS485 (protocollo MODBUS) per la lettura del valore misurato e la scrittura dei registri interni. (Per il range di tensione $100\text{mV} < V_{in} < 40\text{V}$ è disponibile il modello A2X_0D).

CUSTODIA

Contenitore da pannello - dimensioni frontali 48x96 mm
Dima di foratura 45x92 mm
Peso 450g (300g per i modelli con alimentazione 24Vdc)
Profondità, incluse le morsettiere di collegamento, 100 mm
Grado di protezione IP54
Collegamento mediante due morsettiere estraibili 12 + 12 poli

INGRESSI DIGITALI

Autoapprendimento della taratura; azzeramento; hold; peak-hold
IN1; IN2 - contatto non alimentato o statico NPN
Tensione ai capi max 18 volt
Corrente di chiusura max 4 mA

INGRESSO ANALOGICO

Tensione continua con range dichiarato in sede d'ordine compreso tra $\pm 0,001 \dots 100\text{mV}$ oppure tra ± 40 e 500Vdc .
Per valori $> 100\text{mV}$ e $< 40\text{V}$ utilizzare lo strumento modello A2X_0D.
Impedenza di ingresso:
Range <100 mV 10 Kohm
Range 50...100 V 1 Mohm
Range 101...500 V 3,3 Mohm
Sovraccarico ammesso 100% a regime.

CONVERTITORE A/D

Risoluzione ± 20.000 punti
Tempo medio di conversione 250mS

INDICATORE

Display 5+1 cifre
Massima scala visualizzata ± 99999
Scala di lettura configurabile mediante tastiera
Decimal point programmabile

PORTA SERIALE

Ingresso/uscita per rete seriale RS485
Protocollo di comunicazione: MODBUS
Unità collegabili in rete: 31
Indirizzo impostabile nel range 1...247
Baud rate programmabile: 300, 600, 1200, 2400, 4800, 9600, 19200
Configurazione dell'unità master: 8 bit data; parity none; 1 bit di stop

ALIMENTAZIONE AUSILIARIA

Tensione di alimentazione in base al codice: 24Vac; 115 Vac; 230Vac; 24Vdc
Frequenza di rete(AC): 50/60 Hz
Memoria dati in assenza di alimentazione mediante E²prom
Assorbimento max 3,3 VA (3,3 W)

COMPATIBILITA' ELETTRICITÀ

Secondo direttiva 2004/108/CE
Norma generica immunità amb. industriale EN61000-6-2
Norma generica emissione amb. industriale EN61000-6-4

SICUREZZA ELETTRICA

Secondo direttiva 2006/95/CE
Norma relativa alla strumentazione EN61010-1

TEMPERATURA DI ESERCIZIO

Range ammesso -10..50 °C

MONTAGGIO ED INSTALLAZIONE

Lo strumento è predisposto per il montaggio a pannello.

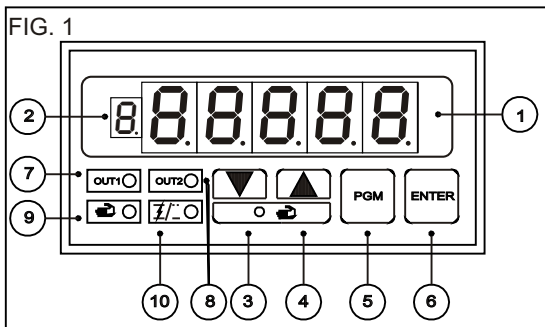
Il fissaggio avviene mediante le staffe in dotazione.

Lo spessore massimo ammesso del pannello è 4mm.

Per il collegamento fare riferimento agli schemi seguenti ed eseguire il cablaggio in assenza di alimentazione.

VISTA FRONTALE

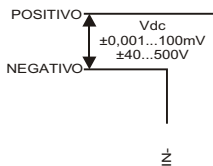
- 1 = Indicatore a display della variabile misurata con cinque cifre da 12,5 mm di altezza
- 2 = display per l'indicazione della polarità
- 3 = tasto per il decremento delle variabili impostate (DOWN)
- 4 = tasto per l'incremento delle variabili impostate (UP)
- 5 = tasto PGM: per l'accesso alla programmazione
- 6 = tasto ENTER: per la conferma dei dati programmati
- 7 = led OUT1: non abilitato
- 8 = led OUT2: non abilitato
- 9 = led MANUALE: non abilitato
- 10 = led CAVO INTERROTTO: non abilitato



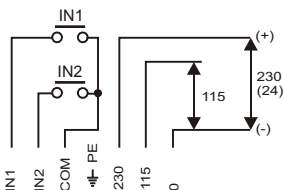
VISTA POSTERIORE E COLLEGAMENTI

FIG. 2

INGRESSO ANALOGICO



INGRESSI DIGITALI

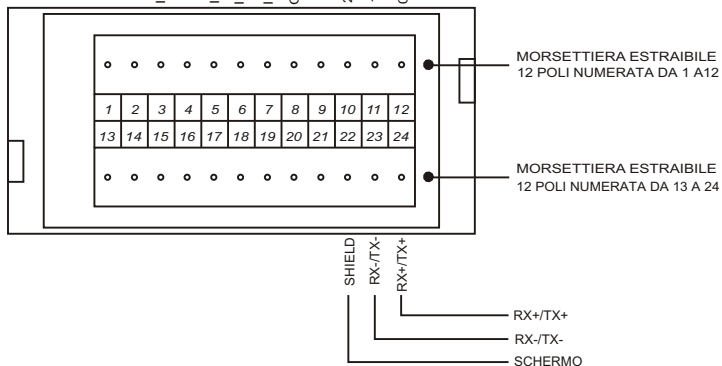


ALIMENTAZIONE AC O DC

TOLLERANZA: $\pm 10\%$

FREQUENZA: 50/60 Hz

ASSORBIMENTO: MAX 3,3 VA



PORTA SERIALE

Posteriormente sono disponibili due morsettiere estraibili da 12 + 12 poli per il collegamento elettrico dello strumento (vedi figura 2).

ALIMENTAZIONE

24 Vdc tra i morsetti 0⁽¹²⁾ (negativo) e 24Vdc ⁽¹⁰⁾ (positivo)

24 Vac tra i morsetti 0⁽¹²⁾ e 24⁽¹⁰⁾

115 Vac tra i morsetti 0⁽¹²⁾ e 110⁽¹¹⁾

230 Vac tra i morsetti 0⁽¹²⁾ e 220⁽¹⁰⁾

Collegare la terra al proprio morsetto \ddagger ⁽⁹⁾

INGRESSI DIGITALI

Ingresso In1: taratura di zero contatto NO tra = IN1⁽⁶⁾ e COM⁽⁸⁾
 azzeramento lettura

Ingresso In2: taratura di fondo scala contatto NO tra = IN2⁽⁷⁾ e COM⁽⁸⁾
 hold; peak-hold

INGRESSO ANALOGICO

IN+ ⁽⁵⁾ = positivo

IN- ⁽³⁾ = negativo

PORTA SERIALE

TX+/RX+ ⁽²⁴⁾ = linea segnale positivo

TX-/RX - ⁽²³⁾ = linea segnale negativo

Le terminazioni di linea devono essere montate esternamente (il dispositivo non le prevede internamente).

PRESCRIZIONI DI SICUREZZA

Prima della messa in servizio dello strumento leggere attentamente le avvertenze generali disponibili con il prodotto e quanto indicato nel presente documento.

Il presente prodotto è uno strumento elettronico, quindi non deve essere considerato una macchina. Di conseguenza non deve sottostare ai requisiti fissati dalla Direttiva Macchine. Pertanto si afferma che se lo strumento viene utilizzato come parte componente di una macchina, non può essere messo in funzione se la macchina non soddisfa i requisiti della direttiva macchine.

La marcatura dello strumento non solleva il cliente dall'adempimento degli obblighi di legge relativi al proprio prodotto finito.

Accertarsi preventivamente del codice del dispositivo e selezionare un'adeguata tensione di alimentazione.

Prevedere un'adeguata protezione sui circuiti di alimentazione; è consigliabile un fusibile da 100 mA con intervento a ritardo medio.

Il dispositivo è immune ai fenomeni di fulminazione (protezione interna "surge").

PROGRAMMAZIONI

Sono disponibili 3 livelli di programmazione:

CONFIGURAZIONE
MANUALE
TARATURA

PROGRAMMAZIONI DI CONFIGURAZIONE

In questo livello possono essere impostati:

MESSAGGIO VISUALIZZATO	PARAMETRO	DEFAULT
BAud	baud-rate di comunicazione	[0]
Add	indirizzo periferico	[1]
L- - - -	scala di ingresso	[L- - - -]
99999.	decimal point	[nessuno]
Zeri	zeri fissi	[0]
IS-FS (IS lampeggiante)	lettura a inizio scala	[0]
IS-FS (FS lampeggiante)	lettura a fondo scala	[1000]
rAngE	limiti di scala	[0]
Int	integrazione della lettura	[1]
PASS	password	[0]
InP	funzione degli ingressi digitali	[0]

L'accesso è possibile premendo per tre secondi consecutivi il tasto **PGM**.

La programmazione può essere immediata oppure sotto chiave in base al programma **PASS** della configurazione.

Dopo ogni programmazione è possibile uscire premendo il tasto **ENTER** oppure proseguire premendo il tasto **PGM**.

Dopo la corretta procedura di accesso, il display indica per un secondo circa il messaggio "SL 0.1" che precisa il livello di aggiornamento del software.

BAUD RATE DI COMUNICAZIONE

Sono disponibili 7 valori di baud-rate.

La scelta deve essere eseguita valutando le caratteristiche di funzionamento dell'unità master.

Per selezionare il baud-rate desiderato impostare uno dei seguenti numeri:

0	300
1	600
2	1200
3	2400
4	4800
5	9600
6	19200

INDIRIZZO PERIFERICO

Il display indica "Add" per circa un secondo.

Impostare mediante i tasti UP e DOWN l'indirizzo della stazione; il numero deve essere compreso tra 1 e 247.

Gli indirizzi assegnati alle singole apparecchiature slave vanno da 1 a 247.

Un master indirizza uno slave, mettendo l'indirizzo dello slave nel campo indirizzi del messaggio.

Quando lo slave spedisce la sua risposta, mette il proprio indirizzo in questo campo permettendo così al master di conoscere quale slave sta rispondendo.

L'indirizzo 0 è usato per l'indirizzo broadcast, tutte le apparecchiature slave lo riconoscono.

SCALA DI INGRESSO

Il display indica "L_____"; con il tasto **UP** si può modificare in "L0000".

Con "L_____" la lettura sul display è attiva sia per valori positivi che per valori negativi.

Con "L0000" la lettura sul display è attiva solo per valori positivi; per valori negativi si satura a zero.

DECIMAL POINT

Selezionare la posizione del punto decimale.

Il display indica "99999." (assenza di decimal point).

Con il tasto **UP** il decimal point si sposta in successione per una della seguenti scale: "9999.9" "999.99"

"99.999" "9.9999".

ZERI FISSI

Selezionare gli zeri fissi che consentono, per letture molto disturbate, di ottenere la stabilità a zero della cifra delle unità e delle decine del visualizzatore.

Il display indica per un secondo "Zeri"; impostare, mediante i tasti **UP** e **DOWN**, uno dei seguenti numeri:

0 = nessun zero fisso

1 = unità del display bloccate a zero

2 = unità e decine del display bloccate a zero

LETTURA A INIZIO SCALA

Programmare il valore della lettura sul display da associare all'inizio scala dell'ingresso analogico.

Il display indica "IS-FS" con IS lampeggiante.

Dopo un secondo circa visualizza il valore programmato.

Con i tasti **UP** e **DOWN** è possibile modificarlo nel range -99999...99999.

LETTURA A FONDO SCALA

Programmare il valore della lettura sul display da associare al fondo scala dell'ingresso analogico.

Il display indica "IS-FS" con FS lampeggiante.

Dopo un secondo circa visualizza il valore programmato.

Con i tasti **UP** e **DOWN** è possibile modificarlo nel range -99999...99999.

LIMITI DI SCALA

La scala di lettura può essere libera oppure limitata.

Se è libera la visualizzazione prosegue oltre i limiti di taratura (per valori inferiori all'inizio scala e superiori al fondo scala) e può essere posizionata a piacimento anche in modo inverso (inizio scala > fondo scala); i set sono liberamente impostabili.

Se è limitata il display visualizza UFL quando la variabile di ingresso è inferiore all'inizio scala e OFL quando la variabile di ingresso è superiore al fondo scala; il fondo scala deve essere imperativamente maggiore dell'inizio scala (lo strumento controlla automaticamente la correttezza delle impostazioni); i set vengono accettati solo all'interno dei limiti prefissati.

Il display indica per un secondo "range"; impostare, mediante i tasti **UP** e **DOWN**, uno dei seguenti numeri:

0 = scala di lettura non limitata

1 = scala di lettura limitata

INTEGRAZIONE

Il display indica "Int" per un secondo.

Con i tasti **UP** e **DOWN** è possibile modificare il valore da 0 a 4.

L'integrazione fa aumentare proporzionalmente al numero impostato il numero di letture e di medie prima della visualizzazione della variabile di ingresso.

PASSWORD

Il display indica "PASS".

Impostare il valore di password desiderato; il numero deve essere compreso nel range 1...32000.

Se viene impostato il numero zero la password è esclusa.

Se la password, dopo essere stata impostata, viene smarrita è possibile accedere ai programmi impostando il valore 21204.

FUNZIONE DEGLI INGRESSI DIGITALI

Il display indica "Inp" per un secondo circa.

Con i tasti **UP** e **DOWN** è possibile modificare il valore da 0 a 2

0 = IN1 esegue la taratura di zero

IN2 esegue la taratura di fondo scala

1 = IN1 esegue l'azzeramento della lettura

IN2 hold (congela la lettura presente al momento in cui viene fornito il comando; la comparazione dei set rimane attiva)

2 = IN1 esegue l'azzeramento della lettura

IN2 peak-hold (registra e visualizza il valore di picco raggiunto dall'ingresso analogico)

PROGRAMMAZIONE TARATURA

L'operazione di taratura consente di associare due valori della variabile di ingresso (inizio e fondo scala) ai due valori di lettura programmati ai parametri "lettura a inizio scala" e "lettura a fondo scala" presenti nei programmi di configurazione.

Il dispositivo viene consegnato tarato con il valore di ingresso (e lettura se precisato) dichiarato in sede d'ordine. (se la lettura non è precisata, il default è 1000).

PROCEDURA UTILIZZANDO LA TASTIERA

Alla taratura mediante tastiera si accede premendo il tasto **PGM** per tre secondi consecutivi dopo l'ultima programmazione di configurazione.

Per effettuare questa operazione occorre avere l'indicatore collegato con la variabile di ingresso (reale o calibratore).

Predisporre l'ingresso con zero volt (o con il valore di inizio scala desiderato).

Entrare in taratura.

Il display indica "tar. IS" - se viene premuto il tasto **ENTER** il display indica "attend" e internamente vengono eseguiti tutti i rilevamenti per la registrazione della taratura (può essere un tempo anche lungo specie se la variabile non è perfettamente stabile).

Terminata l'acquisizione il display indica "tar FS"; inserire in ingresso il valore fondo scala desiderato e premere il tasto **ENTER**.

Il display indica "attend" e registra il fondo scala.

È possibile "saltare" una o entrambe le tarature premendo il tasto **PGM** anziché il tasto **ENTER**.

PROCEDURA UTILIZZANDO GLI INGRESSI DIGITALI

Per effettuare questa operazione occorre avere l'indicatore collegato con la variabile di ingresso (reale o calibratore).

Il programma di configurazione "inp" deve essere settato a zero.

Predisporre l'ingresso con zero volt (o con il valore di inizio scala desiderato).

Fornire il segnale all'ingresso IN1 (chiudere il contatto mostrato in figura 2).

Il display registra la taratura di inizio scala.

Inserire in ingresso il valore di fondo scala desiderato

Fornire il segnale all'ingresso IN2 (chiudere il contatto mostrato in figura 2).

Il display registra la taratura di fondo scala.

PROTOCOLLO MODBUS RTU

Lo strumento (slave) colloquia sulla linea seriale (con uno strumento MASTER) attraverso un protocollo di tipo MODBUS RTU.

Il formato del protocollo è basato su di una struttura di tipo "Query/Response"; il master può eseguire una serie di query sulla linea seriale indirizzate a strumenti diversi, i quali rispondono alla query con un messaggio che contiene l'indirizzo identificativo ed i dati richiesti.

Esiste inoltre una comunicazione di tipo "Broadcast" che permette allo strumento master di inviare dei messaggi (tipicamente per il set di parametri) a tutti gli strumenti slave connessi sulla rete, che accettano il tipo di comunicazione, senza ottenere nessuna risposta.

Il tempo di ritardo massimo tra la query e la response è fissato a 500 mS.

Il baudrate di comunicazione è programmabile: 300, 600, 1200, 2400, 4800, 9600, 19200 baud

L'indirizzo degli strumenti slave può essere da 1...247

L'indirizzo per la comunicazione di tipo Broadcast (se supportata) è 0

CONTROLLO DI ERRORE

Il protocollo MODBUS assicura la validità dei dati sulla linea attraverso un controllo di errore di tipo: "Cyclic Redundanc Check".

Il CRC viene aggiunto in coda ad ogni messaggio; nel caso in cui lo strumento riceva un messaggio con un CRC invalido, la query viene eliminata e non vi è risposta verso lo strumento master.

Maggiori informazioni sull'algoritmo di calcolo del CRC sono reperibili sul sito internet www.modicon.it o in alternativa è possibile contattare l'ufficio tecnico REEL TORINO all'indirizzo uff.tecnico@reeltorino.it

STRUTTURA DEI COMANDI ABILITATI

I comandi abilitati per lo strumento V2X_2D sono :

03 : Read register

16 : Preset multiple register

03 - Read Register

Per eseguire la lettura dei registri dello strumento, il master deve inviare una query così composta:

ADDRESS | 03 | START_REG | N_REG | CRC |

dove :

Address : Indirizzo identificativo (UID) dello strumento slave (range 1...247)
Unindirizzo 0 (Broadcast) non è permesso per questo comando

03 : Comando MODBUS Read Register

START_REG : Indirizzo (16 bit) del registro da cui iniziare la lettura.

La parte alta dell'indirizzo deve essere inviata per prima (es. per l'indirizzo 520 devono essere inviati i byte 02 e 08)

N_REG : Numero di registri sequenziali da leggere

(dato a 16 bit di cui viene trasmessa prima la parte alta e poi la parte bassa)

CRC : Marker di controllo a 16 bit

Lo strumento slave, risponde a questa query con un messaggio così composto:

ADDRESS | 03 | BYTE | DATA | CRC |

dove :

Address : Indirizzo identificativo (UID) dello strumento slave (range 1...247)

03 : Comando MODBUS Read Register

BYTE : Numero di byte che compongono il messaggio DATA;

il numero di byte deve essere sempre 2 volte il numero di registri richiesti

DATA : Valore dei registri richiesti, dal primo all'ultimo della sequenza, dati da 16bit di cui viene

inviata prima la parte alta e poi la parte bassa

CRC : Marker di controllo a 16 bit

16 - Preset Multiple Register

Per eseguire la lettura dei registri dello strumento, il master deve inviare una query così composta:

ADDRESS | 16 | START_REG | N_REG | BYTE | DATA | CRC |

dove:

Address	: Indirizzo identificativo (UID) dello strumento slave (range 1...247) Un indirizzo 0 (Broadcast) è permesso per questo comando: tutti gli slave connessi sulla rete processano la richiesta senza inviare nessun dato in risposta.
16	: Comando MODBUS Preset Multiple Register
START_REG	: Indirizzo (16 bit) del registro di cui iniziare la scrittura. La parte alta dell'indirizzo deve essere inviata per prima (es. per l'indirizzo 520 devono essere inviati i byte 02 e 08)
N_REG	: Numero di registri sequenziali da scrivere (dato a 16 bit di cui viene trasmessa prima la parte alta e poi la parte bassa)
BYTE	: Numero di byte che compongono il messaggio DATA; il numero di byte deve essere sempre 2 volte il numero di registri richiesti
DATA	: Valore dei registri richiesti, dal primo all'ultimo della sequenza, dati da 16bit di cui viene inviata prima la parte alta e poi la parte bassa
CRC	: Marker di controllo a 16 bit

Lo strumento slave, risponde a questa query con un messaggio così composto:

ADDRESS | 16 | START_REG | N_REG | CRC |

dove:

Address	: Indirizzo identificativo (UID) dello strumento slave (range 1...247)
16	: Comando MODBUS Preset Multiple Register
START_REG	: Indirizzo (16 bit) del registro da cui è iniziata la scrittura. La parte alta dell'indirizzo deve essere inviata per prima (es. per l'indirizzo 520 devono essere inviati i byte 02 e 08)
N_REG	: Numero di registri sequenziali scritti (dato a 16 bit di cui viene trasmessa prima la parte alta e poi la parte bassa)
CRC	: Marker di controllo a 16 bit

MESSAGGI DI ERRORE

Lo strumento slave che non è in grado di eseguire la query richiesta invia un messaggio di errore; il messaggio è così composto:

ADDRESS | EXCEPTION | ERROR | CRC

dove:	
Address	: Indirizzo identificativo (UID) dello strumento slave (range 1...247)
EXCEPTION	: Comando MODBUS richiesto + 128 (es. 131 = errore sulla query con comando 03)
ERROR	: Tipo di errore rilevato
CRC	: Marker di controllo a 16 bit

I tipi di errore possono essere:

- 1 = Invalid Function Code** : Viene inviato in risposta ad un comando diverso da 03 o 16
- 2 = Invalid Address Field** : Viene inviato in risposta ad un tentativo di accesso ad un indirizzo diverso da quelli specificati nel profilo
- 3 = Invalid Data Field** : Viene inviato in risposta ad una richiesta di scrittura di uno o più registri con un dato non permesso (fuori range)
- 4 = Query Processing Failure**: Indica un errore interno

INDIRIZZI DEI REGISTRI DI RETE, ESERCIZIO, PARAMETRIZZAZIONE

(NOME REGISTRO) ETICHETTA VISUALIZZATA SU STRUMENTO	INDIRIZZO DECIMALE	RANGE MIN MAX		FUNZIONE DEL REGISTRO	TIPO	
Add	1	1	247	Indirizzo dello strumento	R	
MOD	2		4	Model	R	[3]
SET1 (HI)	3				R/W	[1]
SET1 (LO)	4		[2]	Set Point 1	R/W	[1]
SET2 (HI)	5				R/W	[1]
SET2 (LO)	6		[2]	Set Point 2	R/W	[1]
SET3 (HI)	7				R/W	[1]
SET3 (LO)	8		[2]	Set Point 3	R/W	[1]
SET4 (HI)	9				R/W	[1]
SET4 (LO)	10		[2]	Set Point 4	R/W	[1]
Dif1 (HI)	11				R/W	[1]
DIF1 (LO)	12	1	1000	Differenziale Set Point 1	R/W	[1]
DIF2 (HI)	13				R/W	[1]
DIF2 (LO)	14	1	1000	Differenziale Set Point 2	R/W	[1]
DIF3 (HI)	15				R/W	[1]
DIF3 (LO)	16	1	1000	Differenziale Set Point 3	R/W	[1]
DIF4 (HI)	17				R/W	[1]
DIF4 (LO)	18	1	1000	Differenziale Set Point 4	R/W	[1]

- R = registro di sola lettura
R/W = registro di lettura / scrittura
[1] = registro disponibile ma non abilitato per questo modello
[2] = se range = 0 ± 99999
se range = 1 IS - FS
[3] = identificativo del modello (V2X_0D)

INDIRIZZI DEI REGISTRI DI CONFIGURAZIONE, MISURA

(NOME REGISTRO) ETICHETTA VISUALIZZATA SU STRUMENTO	INDIRIZZO DECIMALE	RANGE		FUNZIONE DEL REGISTRO	TIPO	
		MIN	MAX			
OUT 1	19	0	7	Funzione uscita 1	R/W	[1]
OUT 2	20	0	7	Funzione uscita 2	R/W	[1]
OUT 3	21	0	7	Funzione uscita 3	R/W	[1]
OUT 4	22	0	7	Funzione uscita 4	R/W	[1]
L- - - /L0000	23	0	1	Tipo di scala	R/W	
IS (HI)	24				R/W	
IS (LO)	25	-99999	99999	Inizio scala	R/W	
FS (HI)	26				R/W	
FS (LO)	27	-99999	99999	Fondo scala	R/W	
DP	28	0	4	Posizione punto decimale	R/W	
ZERI	29	0	2	Numero zeri fissi	R/W	
INT	30	0	4	Integrazione della lettura	R/W	
RANGE	31	0	1	Limiti di scala	R/W	
ALL n	32	0	1	Stato uscite in caso di errore4-20mA	R/W	[1]
F 1-2	33	0	3	Forzatura uscite 1 e 2	R/W	[1]
F 3-4	34	0	3	Forzatura uscite 3 e 4	R/W	[1]
PASS	35	0	32000	Password	R/W	
L.PASS	36	0	2	Livello della password	R/W	[1]
INP	37	0	2	Configurazione input	R/W	
Display	38	-99999	99999	Valore visualizzato	R	[4]
Uscite	40	0	16	Stato delle uscite	R	[1]

R = registro di sola lettura
 R/W = registro di lettura / scrittura
 [1] = registro disponibile ma non abilitato per questo modello
 [4] = in caso di UFL/OFL ritrasmette i valori -100000/100000

FUNZIONI SPECIALI

DEFAULT PROGRAMMI

La procedura riconduce tutti i programmi dello strumento ad i valori di default fissati in sede di fabbricazione. L'accesso è possibile premendo e tenendo premuto il tasto DOWN, dopo circa 8...10sec il display visualizza "def" per circa un secondo indicando il completamento della procedura.

DEFAULT TARATURA

La procedura riconduce il valore di taratura dello strumento al valore di default fissato in sede di fabbricazione. L'accesso è possibile premendo e tenendo premuto il tasto UP, dopo circa 8...10sec il display visualizza "def" per circa un secondo indicando il completamento della procedura.

TARATURA

Il dispositivo viene consegnato tarato con la scala richiesta in sede d'ordine. (Es. V2X12D/60mV oppure V2X12D/180Vdc)

Le procedure di taratura sono indicate al paragrafo "programmazioni di taratura".

È consigliabile ripetere annualmente il ciclo di taratura.

MANUTENZIONE

Non sono presenti nel dispositivo parti soggette alla manutenzione.

RIPARAZIONE

Ogni intervento di riparazione deve essere eseguito dalla ditta costruttrice o da un suo rappresentante autorizzato.

Imballare con cura lo strumento, inserendo all'interno una descrizione sintetica e completa circa la natura del guasto ed inviare il tutto alla ditta costruttrice.

MAGAZZINAGGIO

Temperatura di stoccaggio -20...50°C

Umidità relativa 0...95% - non condensante

Sono preferibili ambienti asciutti e non polverosi

Evitare l'esposizione a esalazioni acide corrosive

Non lavare i prodotti con acqua

Evitare l'ingresso di liquidi nei circuiti interni

GARANZIA

Il dispositivo è coperto da garanzia, su difetti di produzione, valida 12 mesi dalla data di consegna; la garanzia non copre dispositivi che risultino manomessi, impropriamente riparati o utilizzati in modo non conforme alle avvertenze di utilizzazione.

Per le regole di assistenza riferirsi alle "Condizioni generali di assistenza".

PAGINA LASCIATA INTENZIONALMENTE BIANCA

Documento: FT00817 rev. 0.10 del 12/02/2013

Redatto:	<i>Massimo Stillavato</i>
Verificato:	<i>Paolo Bruno</i>
Validato:	<i>Laura Agostini</i>

